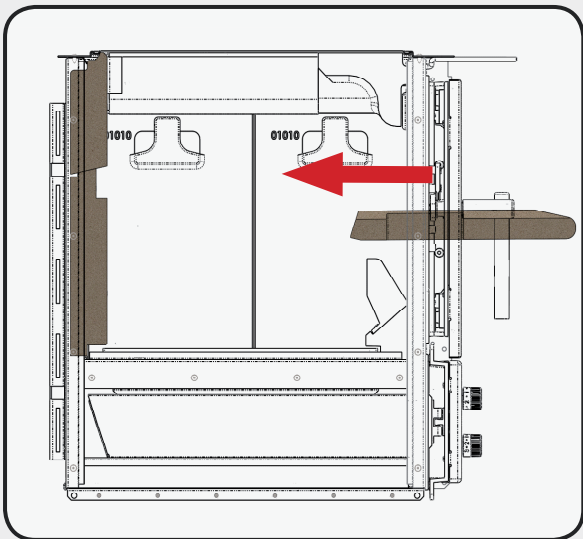


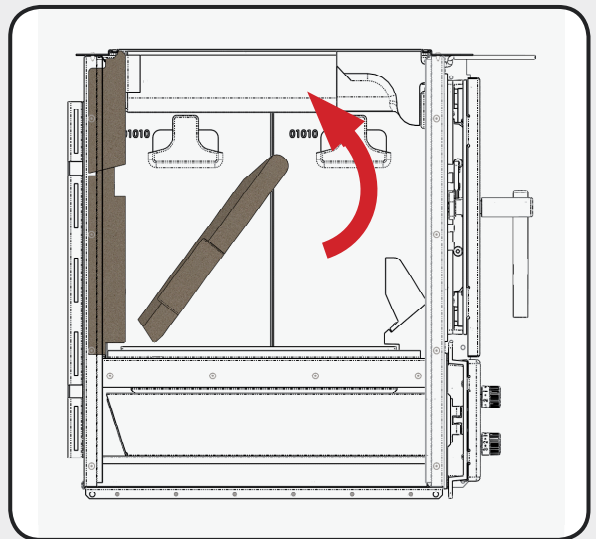
VARIO LINE



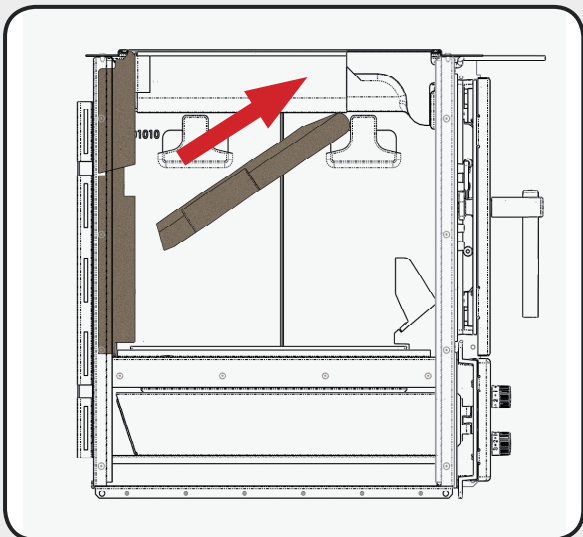
UMLENKSTEIN Einbauanleitung



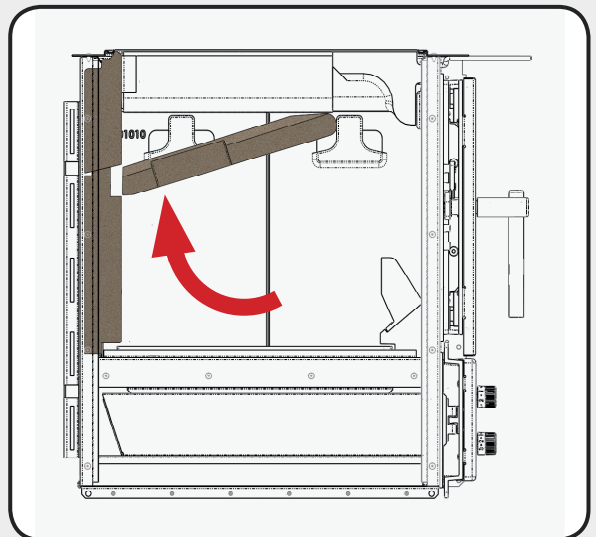
Umlenkstein bis zum Rückstein in den Feuerraum einführen...



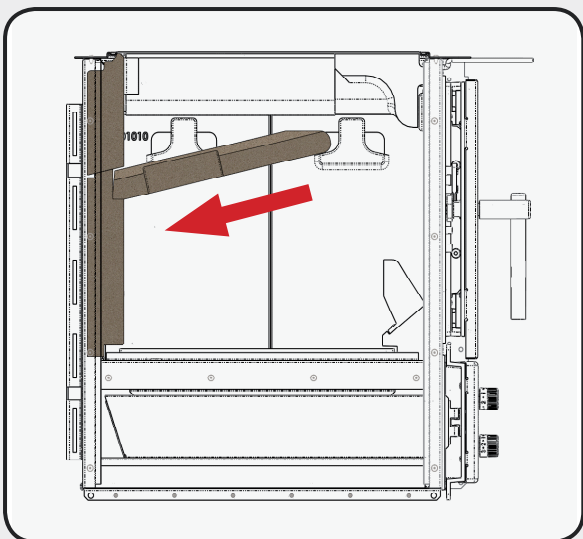
...und vorne nach oben schwenken.



Umlenkstein über die vorderen Seitenstein - Auflagen nach oben schieben..



...und hinten nach oben schwenken.



Umlenkstein in die Freistellung im Rückstein einrasten lassen.

LOHBERGER[®]

Natürlich Heizen. Natürlich Lohberger.

Heiz u. Kochgeräte Technologie GmbH
 Landstraße 19
 5231 Schalchen, Österreich
 Tel. +43(0)7742/5211-151 bis 153
 FAX +43(0)7742/5211-109
 WEB: www.lohberger.com
 Email: office@lohberger.com